

minifiltro en línea

De fácil mantenimiento, para el filtrado de impurezas de Hot Melt.

DESCRIPCIÓN DEL PRODUCTO

El minifiltro en línea Meler se utiliza para eliminar las impurezas de Hot Melt que pueden llegar a las boquillas de la pistola de aplicación.

Se instala entre la pistola y la manguera y consta de un cuerpo roscado, que se fija a la pistola, un cartucho filtrante y un racor, a elegir entre tres configuraciones, para su conexión a la manguera.

El minifiltro en línea Meler está indicado para aplicaciones con boquillas de diámetro inferior a 0,4 mm, en pistolas de laminación hasta 50 mm o en cualquier otra aplicación donde se requiera eliminar impurezas residuales tanto del sistema como del Hot-Melt.

Características de diseño:

1. Permite cambiar el cartucho filtrante sin necesidad de manipular la conexión manguera-pistola.
2. Cartucho filtrante de fácil sustitución: desenroscar y extraer.
3. Configuración modular para adaptar a cualquier situación de montaje mediante racores con diferentes ángulos de conexión.
4. Recubrimiento antiadherente que facilita la limpieza del elemento.
5. Correcta identificación del cartucho filtrante mediante grabado en su parte superior.

CARACTERÍSTICAS TÉCNICAS

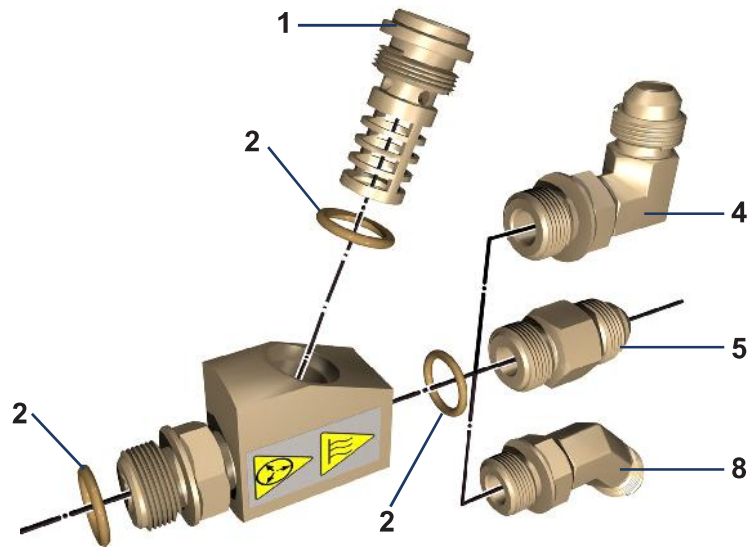
Material	acero
Gama de filtrado	50, 100, 200 Mesh
Presión máxima	200 Kg/cm ²
Temperatura máxima de utilización	230°C
Máxima viscosidad recomendada	10.000 cps
Recubrimiento exterior	antiadherente
Peso	160 grs.
Rosca	9/16" 18h UNF

GAMA DE PRODUCTOS

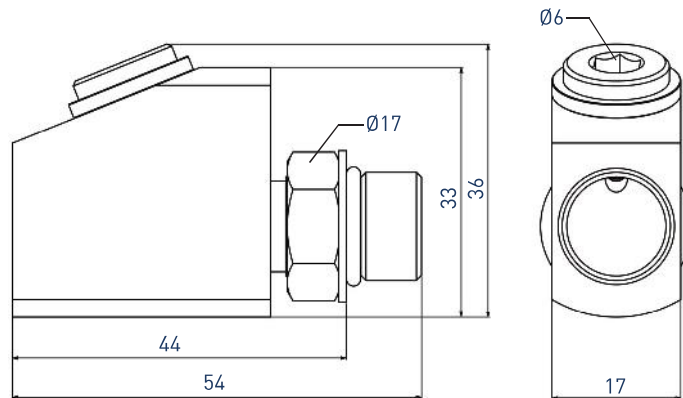
	50 Mesh (0,30 mm)	100 Mesh (0,15 mm)	200 Mesh (0,07 mm)
			
	Minifiltro en línea recto 50 Mesh Ref: 26000013	Minifiltro en línea recto 100 Mesh Ref: 26000014	Minifiltro en línea recto 200 Mesh Ref: 26000015
	Minifiltro en línea 45° 50 Mesh Ref: 26000016	Minifiltro en línea 45° 100 Mesh Ref: 26000017	Minifiltro en línea 45° 200 Mesh Ref: 26000018
	Minifiltro en línea 90° 50 Mesh Ref: 26000019	Minifiltro en línea 90° 100 Mesh Ref: 26000020	Minifiltro en línea 90° 200 Mesh Ref: 26000021

ACCESORIOS

1+2	26000022	Cartucho filtrante 50 Mesh.
1+2	26000023	Cartucho filtrante 100 Mesh.
1+2	26000024	Cartucho filtrante 200 Mesh.
2	20200000	Junta tórica.
4+2	26000028	Racor 90° minifiltro en línea.
5+2	26000029	Racor recto minifiltro en línea.
6+2	26000030	Racor 45° minifiltro en línea.



DIMENSIONES



Para más información contacte con

Comercializadora AS CHILE Ltda.

Av, Vitacura 3.568 oficina 205, Vitacura

Santiago, CHILE

Tel: (562) 2651 9097 / 2371 9563

Correo: comercializadoraas@entelchile.net

Web: www.as-equiposhotmelt.cl

meler 

CE

